

THOR TOWERSTACKER™

TRANSPORTADOR EM MASTRO COM
CABO TELESCÓPICO




**MOVE
MOUNTAINS.**

PORTUGUÊS

THOR TOWERSTACKER™

TRANSPORTADOR EM MASTRO COM CABO TELESCÓPICO



ESTE PROJETO DE MASTRO A CABO PERMITE ALCANÇAR DIMENSÕES E CAPACIDADES ALÉM DE QUALQUER SISTEMA TELESCÓPICO TRADICIONAL.

CARACTERÍSTICAS PADRÃO

- Raspadores de correia (borda dupla) e sistema de tensionamento: **patenteados**
- Junta de correia: vulcanizada
- Detecção de tensão e folga do cabo
- Contatos: IEC
- Polia do chicote e cabo elétrico: UHMW
- Sistema de frenagem de emergência
- Redutores de engrenagem: CLASSE 2
- Cilindros hidráulicos: estágio único
- Polias: CEMA C
- Polias: PVC
- Sensores de proximidade indutivos
- Tecnologia de automação INOVUS
- LES: **patenteados**
- Interruptores de limite: NEMA 4
- PLC: MicroLogix 1400
- Programa: modo automático de estocagem
- Polias: serviço de mina
- Controle por botão de pressão
- Proteção de segurança
- Roletes de guia lateral: UHMW
- Aço: 60,000 psi
- Contorno de caixa de pedra (flutuante): UHMW
- Acesso à polia traseira
- Barra de recuo da polia traseira
- Ponto de articulação da subestrutura traseira
- Controle de tela sensível ao toque
- Treinamento: no local
- Sensores ultrassônicos
- Acionamento de frequência variável

CARACTERÍSTICAS OPCIONAIS

- Cor: personalizada
- Contactores e Dispositivos de Arranque NEMA
- Acionamento duplo
- Galvanização: a quente
- Pacote do programa: segregação
- zero e modo automático de pilha máx.
- Calha de recebimento: personalizada
- Passarela
- Controle remoto com toque na tela:
- Duplo
- Controle remoto com toque na tela: Regular
- Controle remoto sem fio

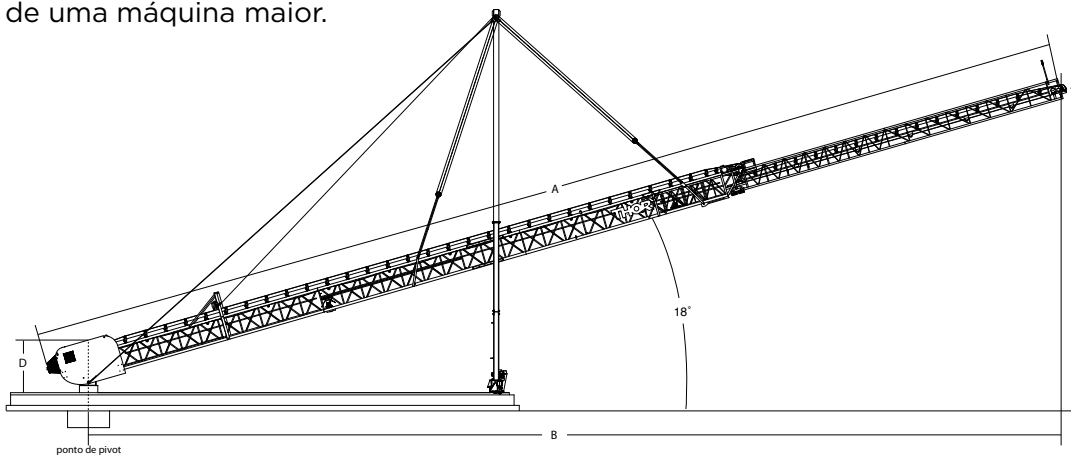
LES: PATENTEADOS



CARACTERÍSTICAS ESPECIALIZADAS

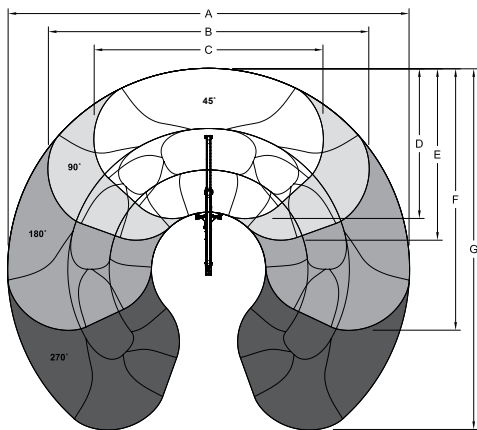
- Sensor de alinhamento de correia
- Coberturas de correia: **patenteadas**
- Balança de esteira: Mecânico
- Raspadores de correia: Martin
- Bica de descarga: telescópica
- Chave de emergência
- Sensor de velocidade zero

A THOR GLOBAL APLICOU TECNOLOGIA TELESCÓPICA A UM SISTEMA TRADICIONAL DE MASTRO COM CABO QUE APRESENTA SUCESSO EM APLICAÇÕES DE EMPILHAMENTO HÁ DÉCADAS. O ThorTowerStacker™ é um produto escalonável e projetado para a perfeição, usando uma configuração de sistema de trilhos capaz de lidar com pressões de uma máquina maior.



MODELO	LARGURA DA ESTEIRA	CAPACIDADE	A	B	C	D
TS200x36-0800	36pol	725MTPH	61.0m	56.5m	20.4m	2.7m
TS230x36-0800	36pol	725MTPH	70.1m	65.1m	23.3m	2.7m
TS250x36-0800	36pol	725MTPH	76.2m	70.9m	25.1m	2.7m
TS200x42-1200/1500	42pol	1000 & 1300MTPH	61.0m	56.5m	20.4m	2.7m
TS230x42-1200/1500	42pol	1000 & 1300MTPH	70.1m	65.1m	23.3m	2.7m
TS250x42-1200/1500	42pol	1000 & 1300MTPH	76.2m	70.9m	25.1m	2.7m
TS150x48-2000	48pol	1800MTPH	45.7m	42.3m	16.9m	2.7m
TS200x48-2000	48pol	1800MTPH	61.0m	56.5m	20.4m	2.7m
TS230x48-2000	48pol	1800MTPH	70.1m	65.1m	23.3m	2.7m
TS250x48-2000	48pol	1800MTPH	76.2m	70.9m	25.1m	2.7m
TS150x54-3000	54pol	2700MTPH	45.7m	42.3m	17.2m	3.0m
TS200x54-3000	54pol	2700MTPH	61.0m	56.5m	20.4m	3.0m

Todos os tamanhos e dimensões são aproximados e a Thor Global reserva-se o direito de fazer alterações aos seus produtos a qualquer momento sem notificação.



PRINCIPAIS BENEFÍCIOS

- O design estrutural de maior dimensão permite o armazenamento de material excedendo 350,000 toneladas e 4000STPH.
- O transportador pode ser totalmente abaixado até o solo para fácil acesso e manutenção.
- Ausência de armação superior ou inferior fornece maior espaço sobre o transportador.

ESPECIFICAÇÕES DA PILHA DE ESTOCAGEM:

MODEL	A	B	C	D	E	F	G
TS200x36-0800	165.8m	138.4m	101.2m	58.8m	71.6m	110.3m	152.4m
TS200x36-0800	191.1m	159.4m	116.4m	68.1m	82.3m	127.1m	175.6m
TS250x36-0800	207.5m	173.1m	126.5m	72.7m	89.6m	137.8m	190.8m
TS200x42-1200/1500	165.8m	138.4m	101.2m	58.8m	71.6m	110.3m	152.4m
TS230x42-1200/1500	191.1m	159.4m	116.4m	67.5m	82.3m	127.1m	175.6m
TS250x42-1200/1500	207.5m	173.1m	126.5m	72.7m	89.6m	137.8m	190.8m
TS150x48-2000	129.8m	108.2m	79.2m	46.6m	56.1m	86.3m	119.5m
TS200x48-2000	165.8m	138.4m	101.2m	58.8m	71.6m	110.3m	152.4m
TS230x48-2000	191.1m	159.4m	116.4m	67.5m	82.3m	127.1m	175.6m
TS250x48-2000	207.5m	173.1m	126.5m	72.7m	89.6m	137.8m	190.8m
TS150x54-3000	129.8m	108.2m	79.2m	46.6m	56.1m	86.3m	119.5m
TS200x54-3000	165.8m	138.4m	101.2m	58.8m	71.6m	110.3m	152.4m

CAPACIDADES DA PILHA DE ESTOCAGEM:

MODELO	LARGURA DA ESTEIRA	45°	90°	180°	270°	PARA CADA ADICIONAL 1°
TS200x36-0800	36pol	37,803 m ³ 60,555 toneladas	63,741 m ³ 102,104 toneladas	115,646 m ³ 185,247 toneladas	167,551 m ³ 268,391 toneladas	552 m ³ 885 toneladas
TS230x36-0800	36pol	56,973 m ³ 91,263 toneladas	94,522 m ³ 153,314 toneladas	173,214 m ³ 277,462 toneladas	250,717 m ³ 401,611 toneladas	850 m ³ 1,361 toneladas
TS250x36-0800	36pol	72,661 m ³ 116,392 toneladas	121,394 m ³ 194,455 toneladas	219,417 m ³ 351,489 toneladas	317,432 m ³ 508,477 toneladas	1,076 m ³ 1,724 toneladas
TS200x42-1200/1500	42pol	37,803 m ³ 60,555 toneladas	63,741 m ³ 102,104 toneladas	115,646 m ³ 185,247 toneladas	167,551 m ³ 268,391 toneladas	552 m ³ 885 toneladas
TS230x42-1200/1500	42pol	56,973 m ³ 91,263 toneladas	94,522 m ³ 153,314 toneladas	173,214 m ³ 277,462 toneladas	250,717 m ³ 401,611 toneladas	850 m ³ 1,361 toneladas
TS250x42-1200/1500	42pol	72,661 m ³ 116,392 toneladas	121,394 m ³ 194,455 toneladas	219,417 m ³ 351,489 toneladas	317,432 m ³ 508,477 toneladas	1,076 m ³ 1,724 toneladas
TS150x48-2000	48pol	19,836 m ³ 31,774 toneladas	30,780 m ³ 49,305 toneladas	57,936 m ³ 92,805 toneladas	85,120 m ³ 136,350 toneladas	297 m ³ 476 toneladas
TS200x48-2000	48pol	37,803 m ³ 60,555 toneladas	63,741 m ³ 102,104 toneladas	115,646 m ³ 185,247 toneladas	167,551 m ³ 268,391 toneladas	552 m ³ 885 toneladas
TS230x48-2000	48pol	56,973 m ³ 91,263 toneladas	94,522 m ³ 153,314 toneladas	173,214 m ³ 277,462 toneladas	250,717 m ³ 401,611 toneladas	850 m ³ 1,361 toneladas
TS250x48-2000	48pol	72,661 m ³ 116,392 toneladas	121,394 m ³ 194,455 toneladas	219,417 m ³ 351,489 toneladas	317,432 m ³ 508,477 toneladas	1,076 m ³ 1,724 toneladas
TS150x54-3000	54pol	19,836 m ³ 31,774 toneladas	30,780 m ³ 49,305 toneladas	57,936 m ³ 92,805 toneladas	85,120 m ³ 136,350 toneladas	297 m ³ 476 toneladas
TS200x54-3000	54pol	37,038 m ³ 593,299 toneladas	62,212 m ³ 99,654 toneladas	112,559 m ³ 180,303 toneladas	162,907 m ³ 260,952 toneladas	552 m ³ 885 toneladas

Volumes reais de capacidade podem diferir devido às condições de aplicação variáveis. Os cálculos de capacidade são baseados em 1602kg/m³ (1000kg = 1 tonelada).